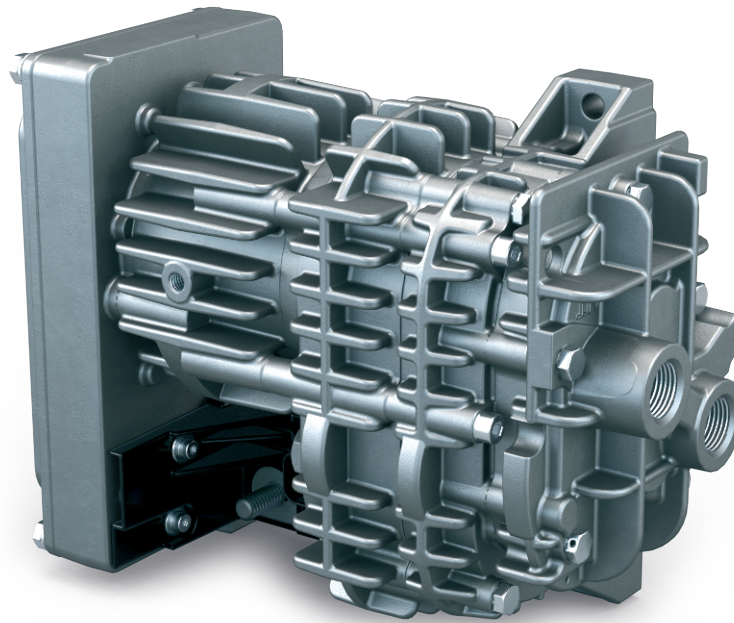


MINK MA 0018 A

Droge klauwencompressor



Robuust

Speciaal ontwikkeld om lucht te transporteren in mobiele toepassingen, kan worden gebruikt onder extreme omstandigheden, bij temperaturen van -40 °C tot +100 °C en op hoogtes van -1000 m tot 4000 m, bestand tegen hevige trillingen

Efficiënt

Modernste klauwenvacuümtechniek, droge en contactvrije compressie, geen verontreiniging van het verpompte medium, frequentieregelaar, laag energieverbruik, lange levensduur zonder onderhoud

Compact

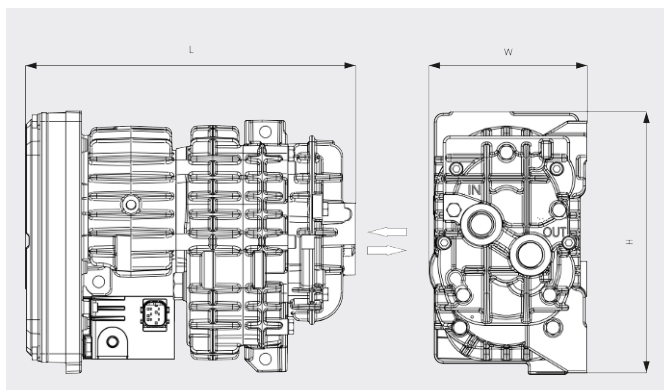
Minimale afmetingen dankzij het "alles in één"-ontwerp

MINK MA 0018 A

Droge klauwencompressor

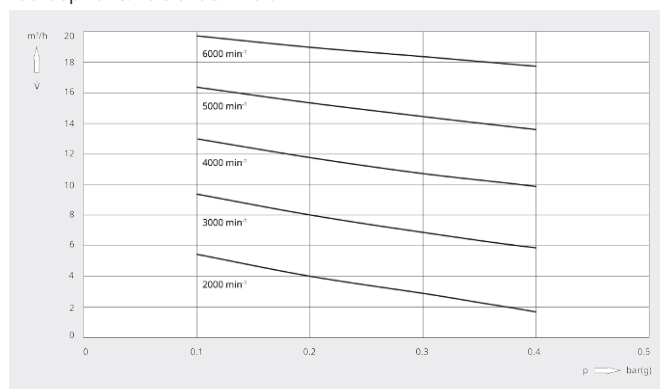


Maatschets



Pompsnelheid

Lucht op 20 °C. Tolerantie: ± 10%



MINK MA 0018 A	
Volumestroom	18 m ³ /h
Overdruk (bij inlaat)	0,4 bar(g)
Nominaal motorvermogen	0,5 kW
Nominaal motortoerental	6000 min ⁻¹
Omgevingstemperatuur	-40 ... +40
Geluidsniveau (ISO 2151)	73 dB(A)
Gewicht ca.	6,5 kg
Afmetingen (L x W x H)	249,5 x 120 x 199 mm
Gasinlaat / uitlaat	G ½"

WILT U MEER WETEN?

Neem contact met ons op!
info@busch.nl of +31 (0)348 46 23 00



CONTACTFORMULIER



BEL DIRECT